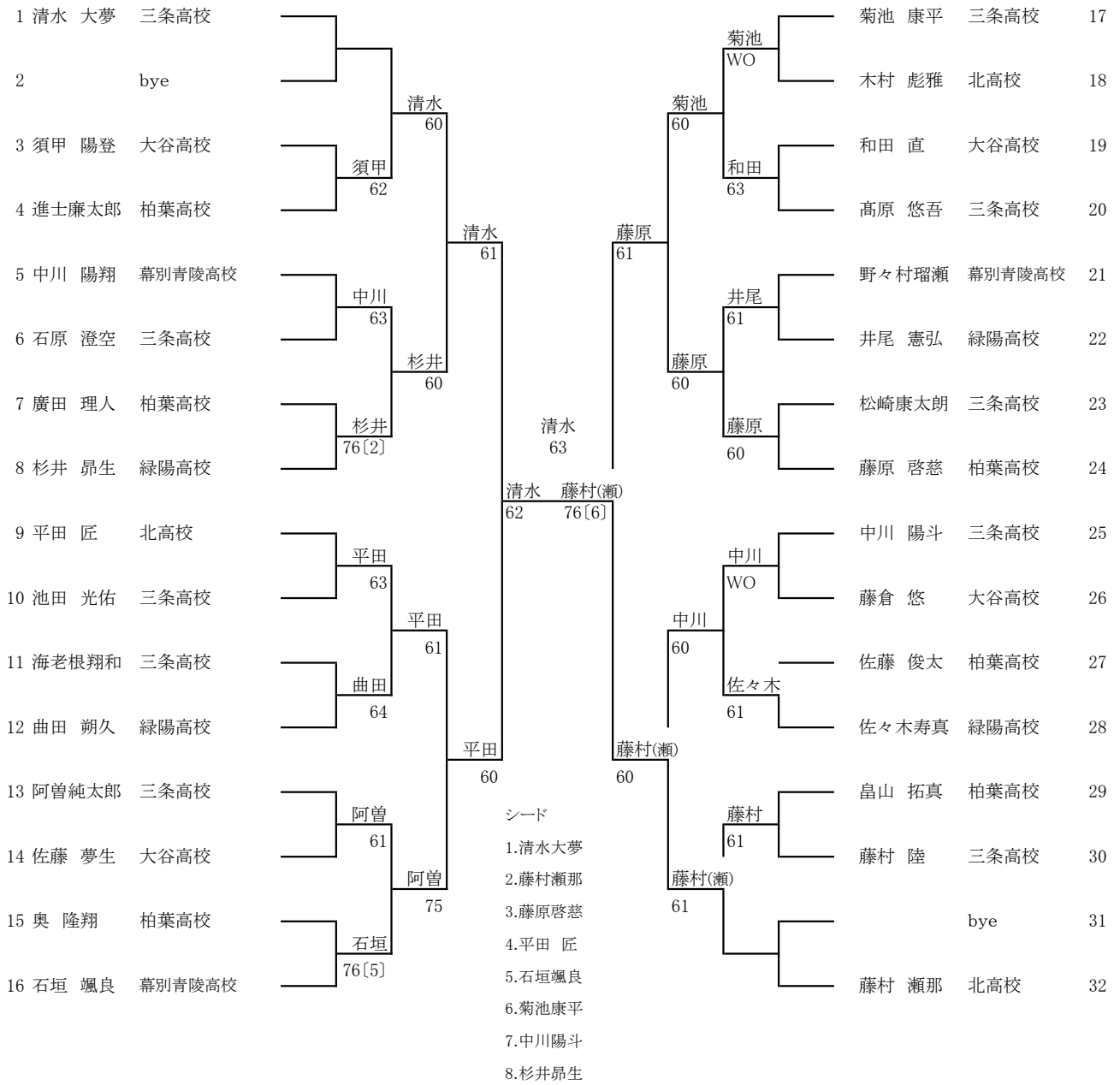
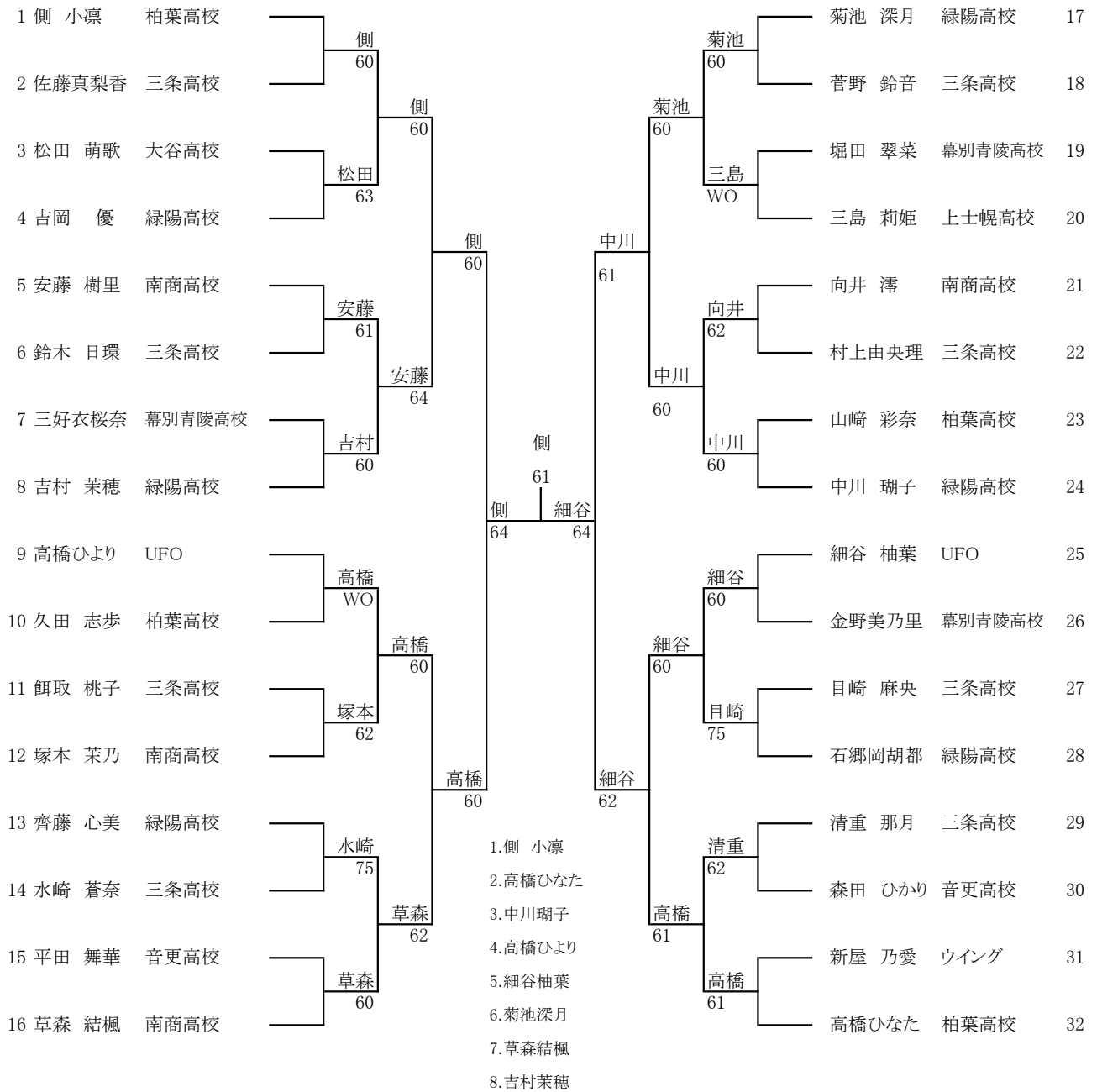


男子シングルス 18才以下



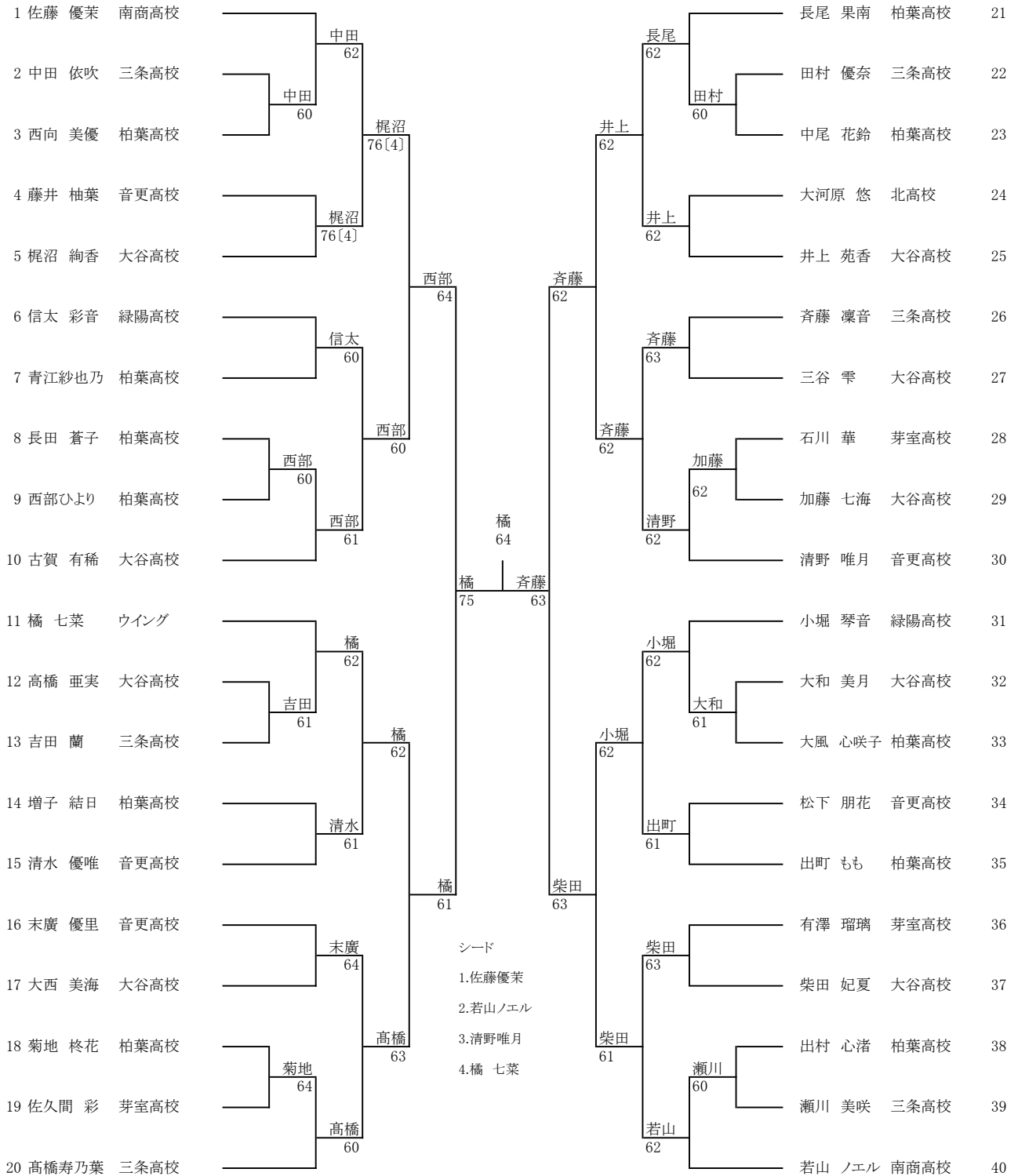
女子シングルス 18才以下



男子シングルス 16才以下

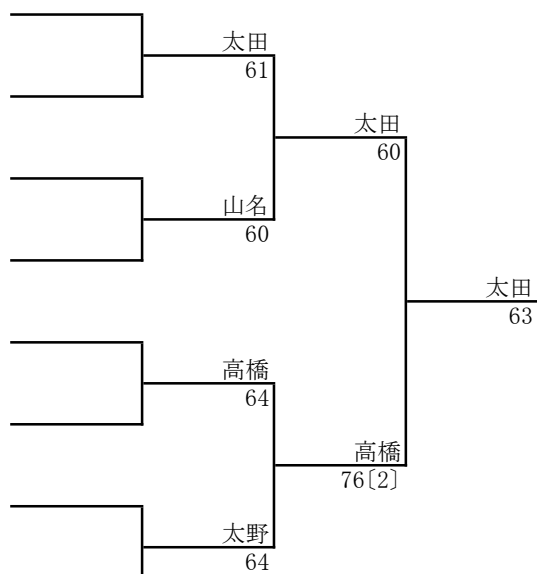
1	竹村 榮真	南商高校		竹村 60	加納 61	加納 治樹	南商高校	21	
2	中島 凱士	緑陽高校		中島 61	bye	22			
3	高木 大和	大谷高校		竹村 61	木南 64	植田 惺成	大谷高校	23	
4	新井 和	音更高校		新井 62	木南 62	松浦 凌久	大谷高校	24	
5	森谷 悠翔	大谷高校		竹村 62	野澤 62	木南 開生	緑陽高校	25	
6	橋本 瀬良	大谷高校		渋谷 61	中村 63	中村 友哉	北高校	26	
7	渋谷 真輝	芽室高校		渋谷 62	野澤 75	上田 梨公	大谷高校	27	
8	印牧 拓真	大谷高校		佐渡 62	野澤 60	有働 璃一	大谷高校	28	
9	bye			竹村 76〔6〕	野澤 60	bye	29		
10	佐渡 和馬	幕別青陵高校		竹村 62	清水 61	野澤 悠人	音更高校	30	
11	吉田 善	北高校		吉田 62	山口 60	山口 璃紀	幕別青陵高校	31	
12	bye			吉田 62	山口 60	bye	32		
13	山田 拓実	大谷高校		中山 63	山口 60	田代 暖弥	緑陽高校	33	
14	中山 淳之介	南商高校		吉田 63	清水 60	小原 海斗	大谷高校	34	
15	鈴木 健太	大谷高校		折笠 64	清水 60	広田 奎登	南商高校	35	
16	政野 晃大	大谷高校		清水 61	シード	横濱 60	福田 将大	音更高校	36
17	折笠 雅斗	緑陽高校		シード	1.竹村榮真	横濱 昂太郎	大谷高校	37	
18	近藤 晴	音更高校		シード	2.清水優里	早瀬 光留	大谷高校	38	
19	bye			シード	3.野澤悠人	bye	39		
20	清水 優利	UFO		シード	4.吉田 善	清水 優里	ウイング	40	
			シード	5.清水優利					
			シード	6.加納治樹					
			シード	7.山口璃紀					

女子シングルス 16才以下



男子シングルス 14才以下

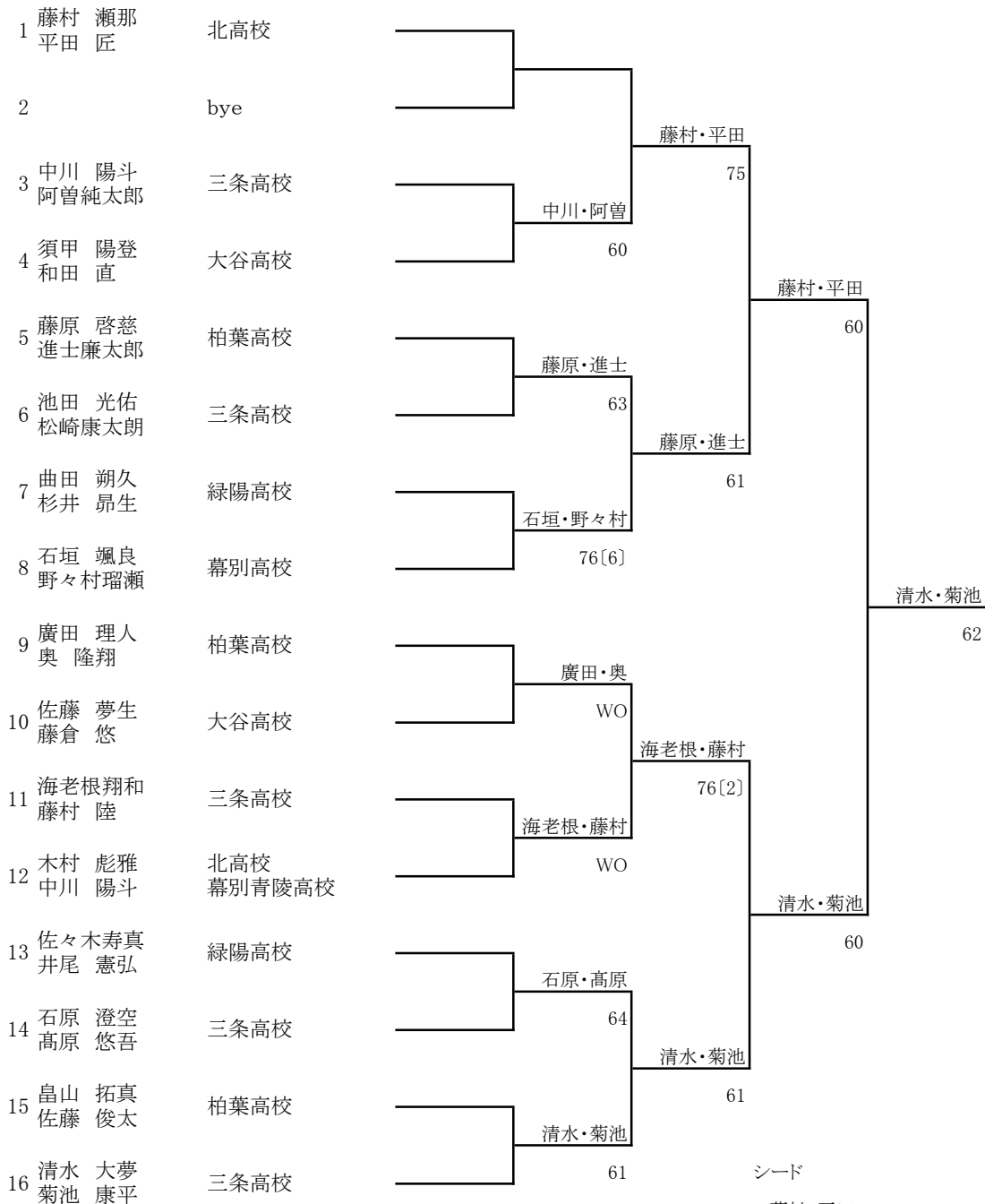
- 1 太田 心葵 F・R
- 2 岩田 瑞生 F・R
- 3 林 寿羽琉 ウイング
- 4 山名 悠太 F・R
- 5 高橋 奏人 ウイング
- 6 田巻 裕翔 F・R
- 7 鎌田 巧 F・R
- 8 太野 亮祐 ウイング



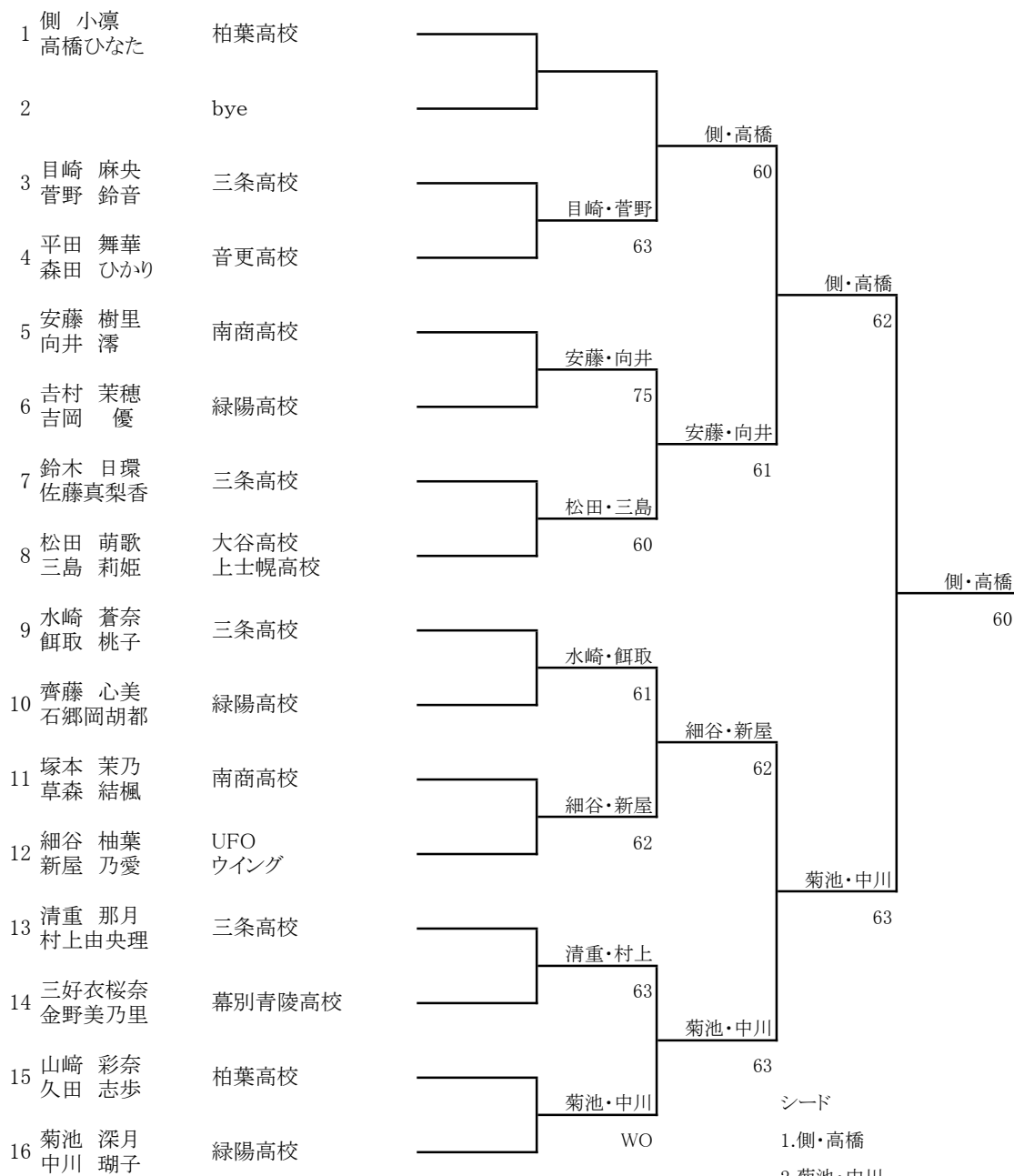
シード

- 1. 太田心葵
- 2. 太野亮祐

男子ダブルス 18才以下

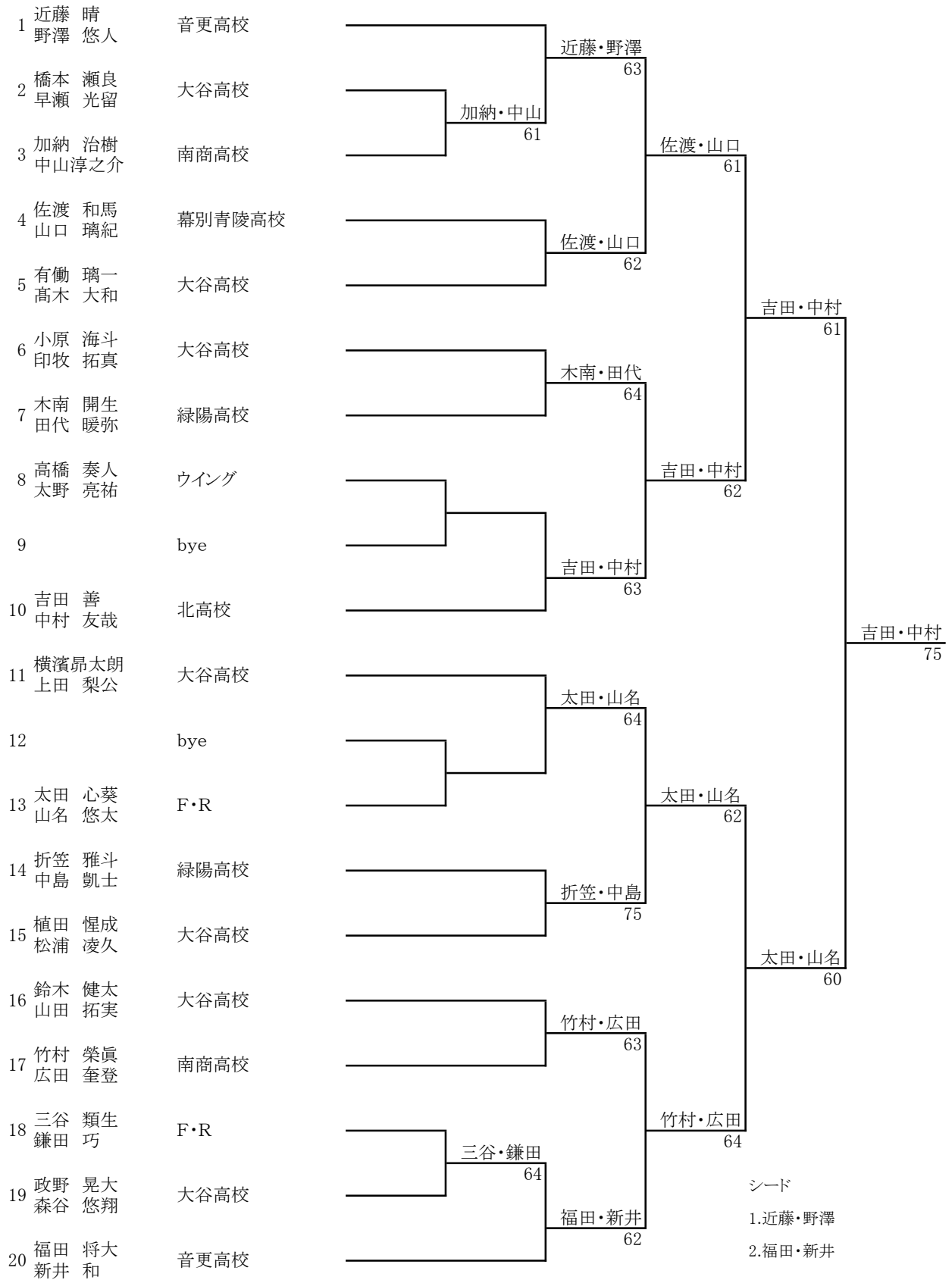


女子ダブルス 18才以下



- 1.側・高橋
- 2.菊池・中川
- 3.細谷・新屋
- 4.安藤・向井

男子ダブルス 16才以下



女子ダブルス 16才以下

順位	選手名	所属校	対戦相手	スコア	試合結果
1	若山 ノエル 佐藤 優茉	南商高校	若山・佐藤		優勝
2	菊地 柊花 出村 心渚	柏葉高校	三谷・大和	62	準優勝
3	三谷 雫 大和 美月	大谷高校	若山・佐藤	64	3位
4	小堀 琴音 信太 彩音	緑陽高校	小堀・信太	60	4位
5	青江紗也乃 長田 蒼子	柏葉高校	吉田・中田		5位
6	藤井 柚葉 清野 唯月	音更高校	吉田・中田	76[6]	6位
7	吉田 蘭 中田 依吹	三条高校	吉田・中田	62	7位
8	梶沼 絢香 古賀 有稀	大谷高校	梶沼・古賀	60	8位
9		bye			9位
10	西部ひより 長尾 果南	柏葉高校	井上・柴田	60	10位
11	中尾 花鈴 大河原 悠	柏葉高校	井上・柴田	63	11位
12	瀬川 美咲 田村 優奈	三条高校	井上・柴田	61	12位
13	井上 苑香 柴田 妃夏	大谷高校	井上・柴田	60	13位
14	清水 優唯 末廣 優里	音更高校	清水・末廣	63	14位
15	出町 もも 増子 結日	柏葉高校	井上・柴田	61	15位
16	松下 朋花 加藤 七海	音更高校 大谷高校	高橋・斉藤	60	16位
17	高橋 寿乃葉 斉藤 凜音	三条高校	有澤・石川	75	17位
18	大西 美海 高橋 亜実	大谷高校	有澤・石川	76[5]	18位
19	有澤 瑠璃 石川 華	芽室高校	有澤・石川		シード 1.若山・佐藤
20	西向 美優 大風 心咲子	柏葉高校		61	20位